

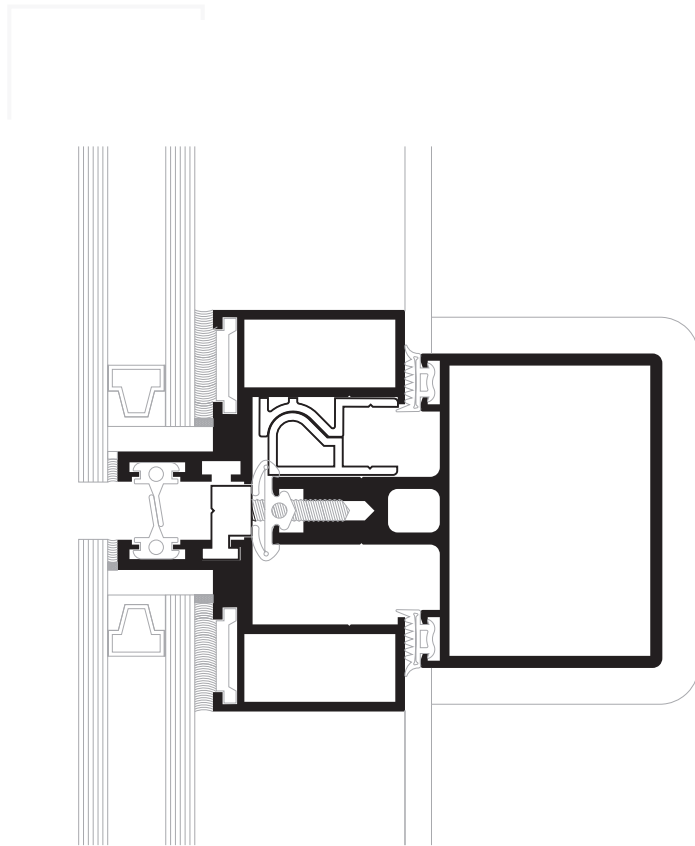




acessórios de fachada / facade accessories / accesorios de fachada / accessoires façade



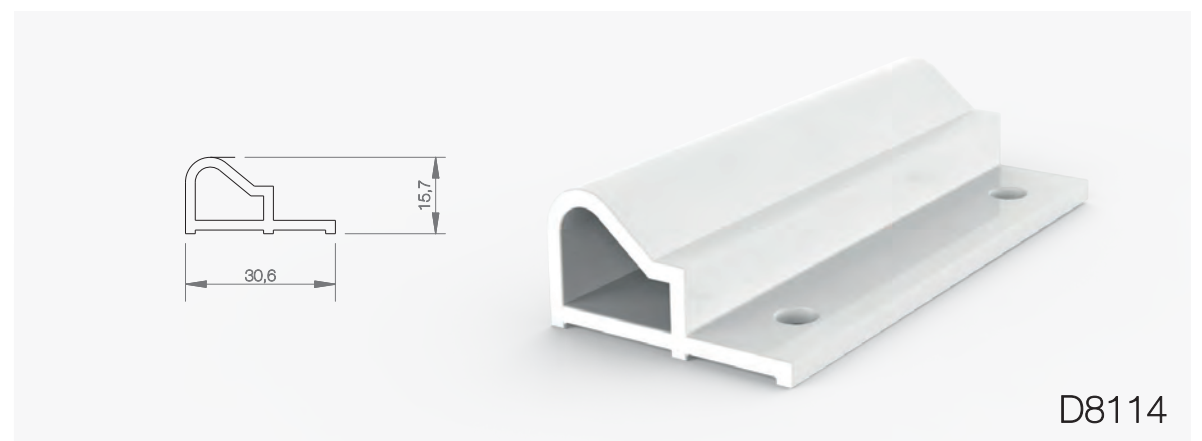
fixadores



materiais / materials / materiales / matériaux  
alumínio / aluminium / aluminio / aluminium

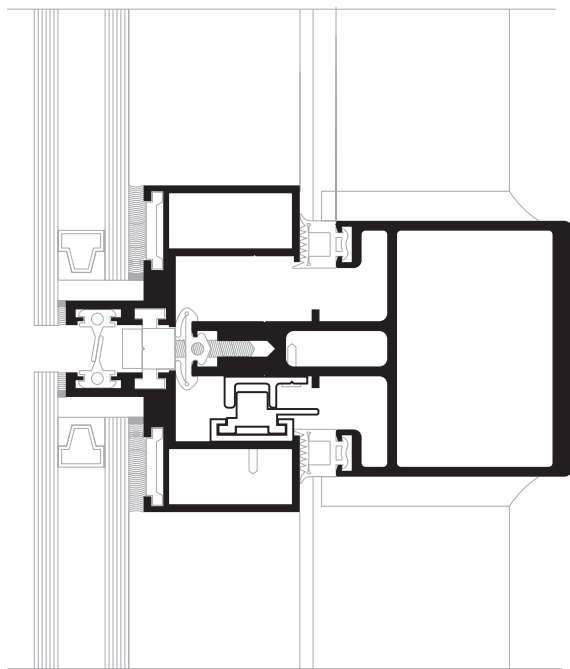
acabamento / finishing / acabado / finition  
bruto / crude / crudo / brut

embalagem / packing / embalaje / emballage  
caixa 1 unid. / box 1 unit / caja 1 unid / boîte 1 unité





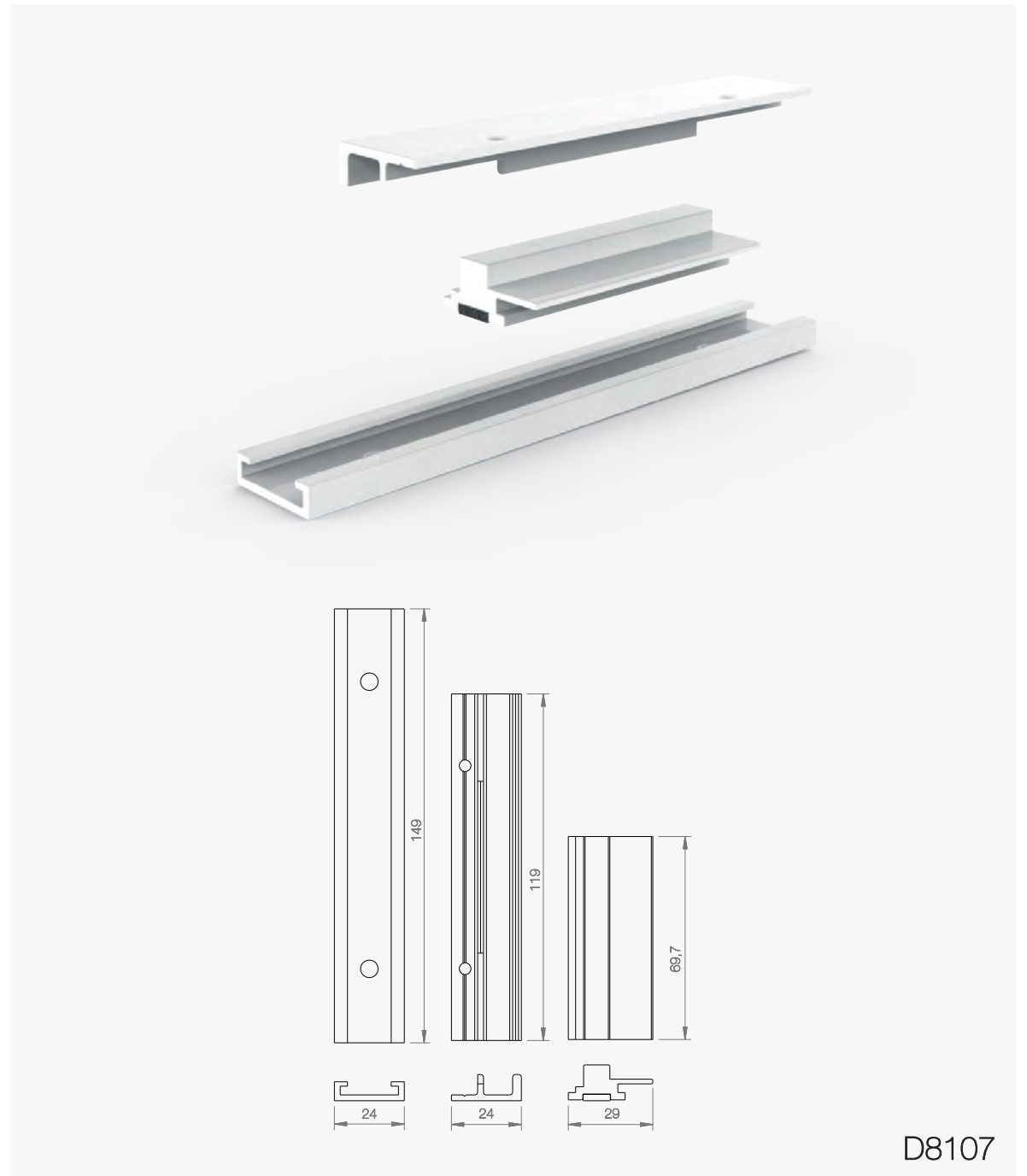
fixador lateral



materiais / materials / materiales / matériaux  
alumínio / aluminium / aluminio / aluminium

acabamento / finishing / acabado / finition  
bruto / crude / crudo / brut

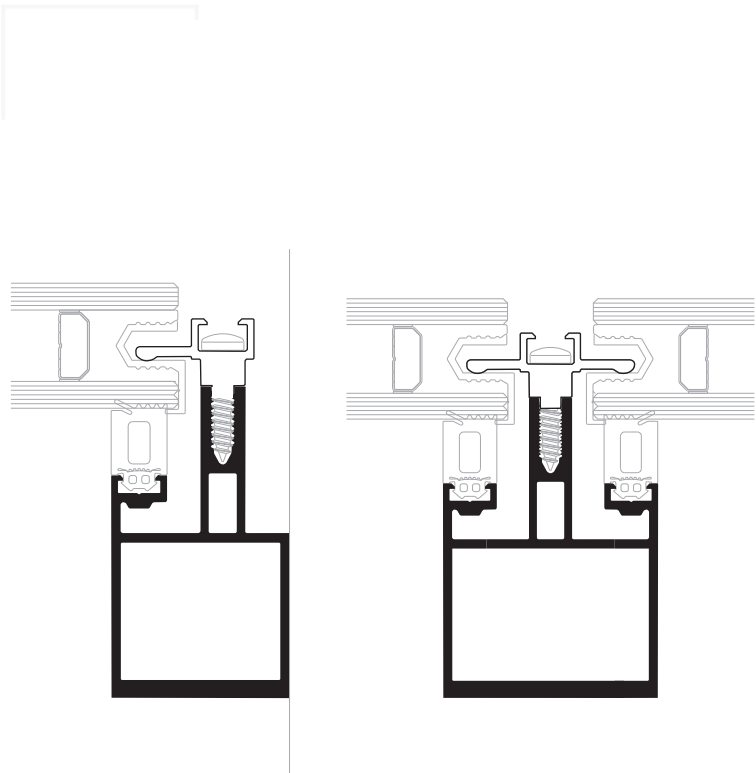
embalagem / packing / embalaje / emballage  
caixa 1 unid. / box 1 unit / caja 1 unid / boîte 1 unité



D8107



fixador de módulos



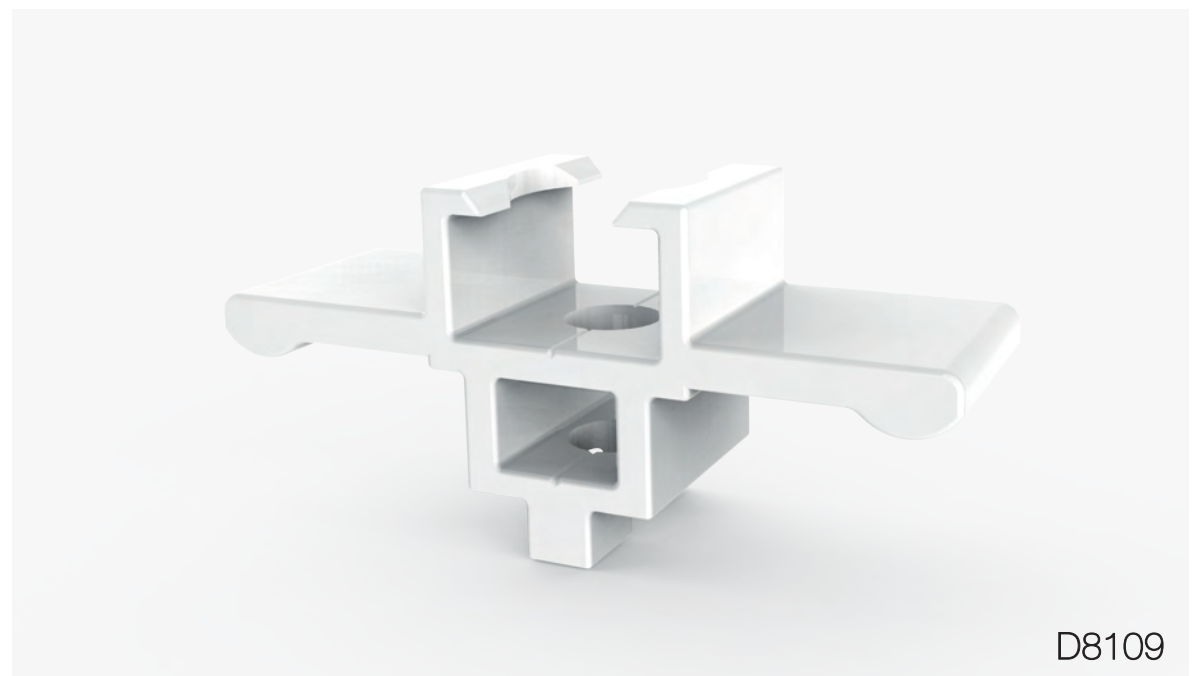
materiais / materials / materiales / matériaux  
alumínio / aluminium / aluminio / aluminium

acabamento / finishing / acabado / finition  
bruto / crude / crudo / brut

embalagem / packing / embalaje / emballage  
caixa 1 unid. / box 1 unit / caja 1 unid / boîte 1 unité



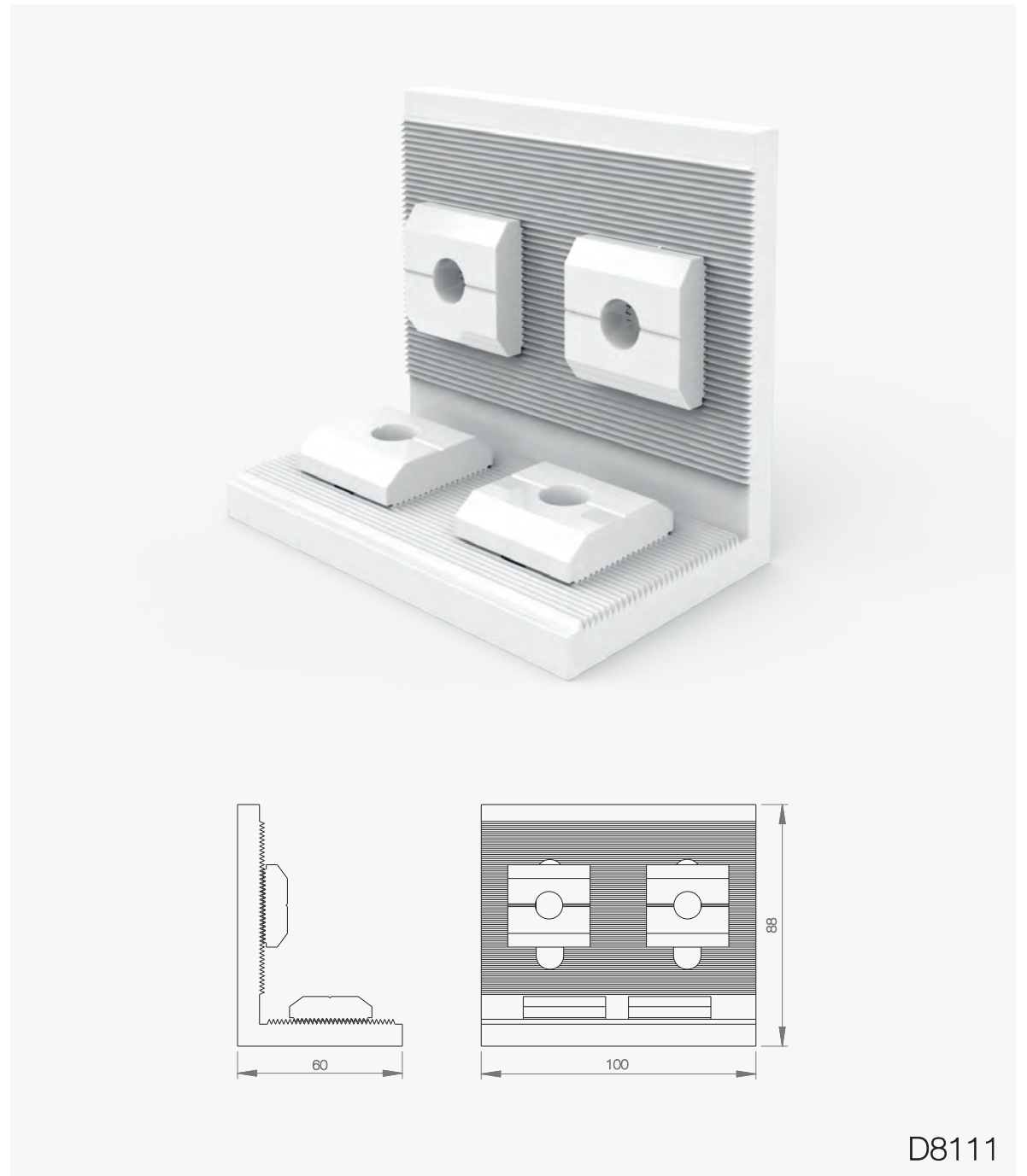
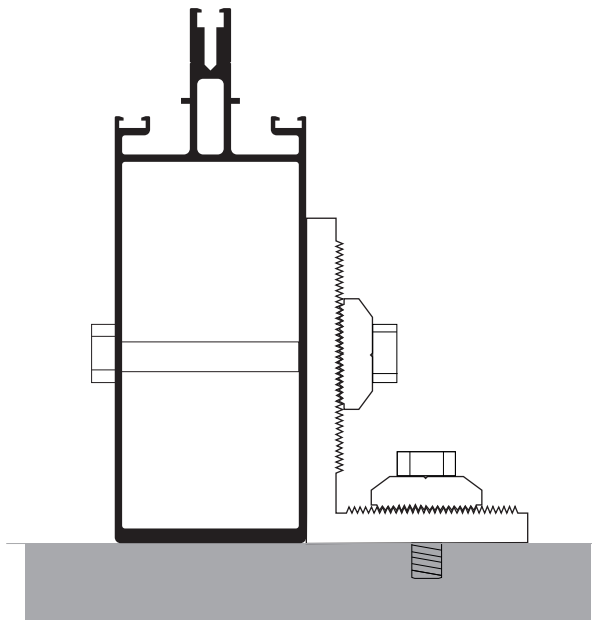
D8108



D8109



fixador montante lateral



materiais / materials / materiales / matériaux  
alumínio / aluminium / aluminio / aluminium

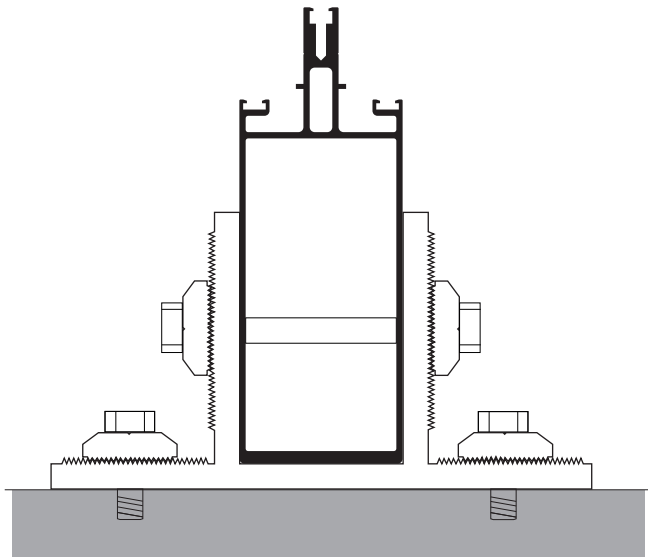
acabamento / finishing / acabado / finition  
bruto / crude / crudo / brut

embalagem / packing / embalaje / emballage  
caixa 1 unid. / box 1 unit / caja 1 unid / boîte 1 unité

D8111



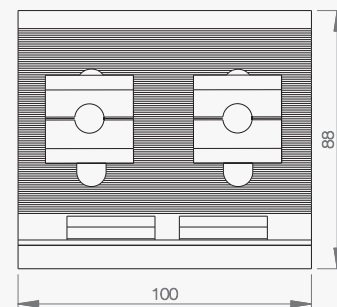
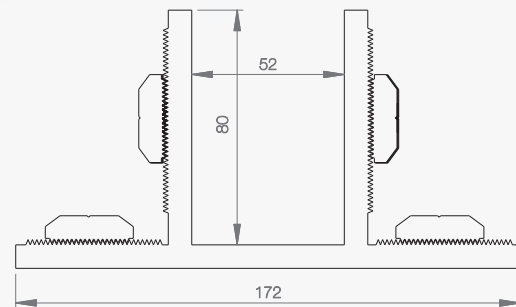
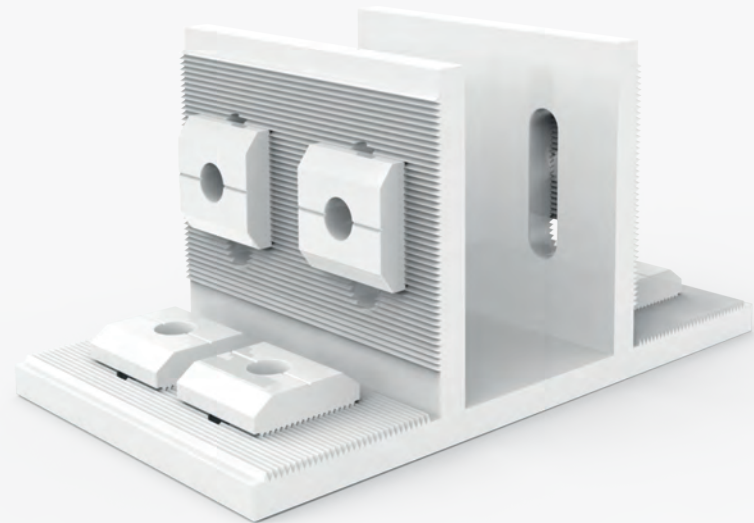
fixador montante central



materiais / materials / materiales / matériaux  
alumínio / aluminium / aluminio / aluminium

acabamento / finishing / acabado / finition  
bruto / crude / crudo / brut

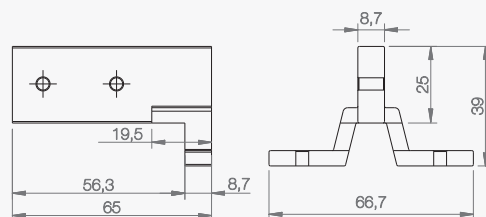
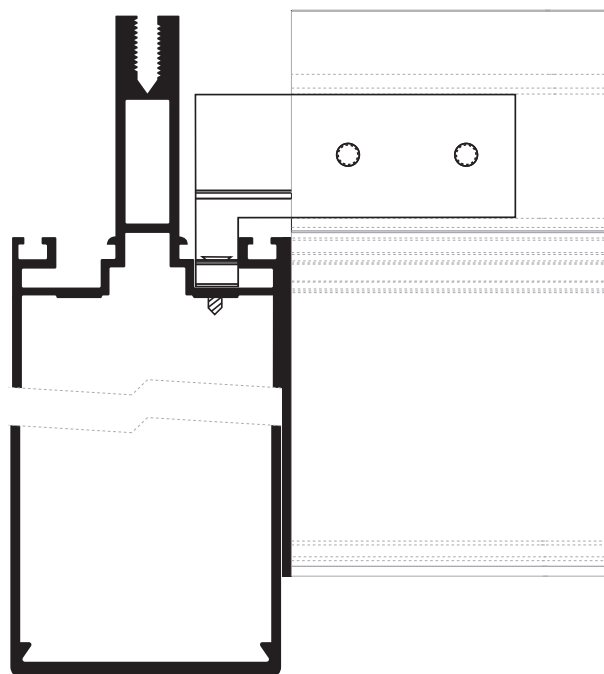
embalagem / packing / embalaje / emballage  
caixa 1 unid. / box 1 unit / caja 1 unid / boîte 1 unité



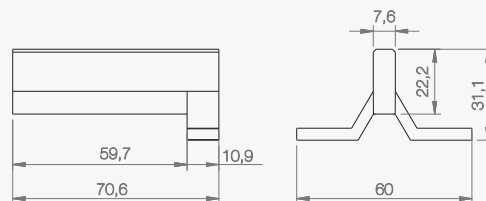
D8112



uniões e vedações



D8102



D8103



D8104

materials / materials / materiales / matériaux

alumínio / aluminium / aluminio / aluminium

poliamida / polyamide / poliamida / polyamide

acabamento / finishing / acabado / finition

bruto / crude / crudo / brut

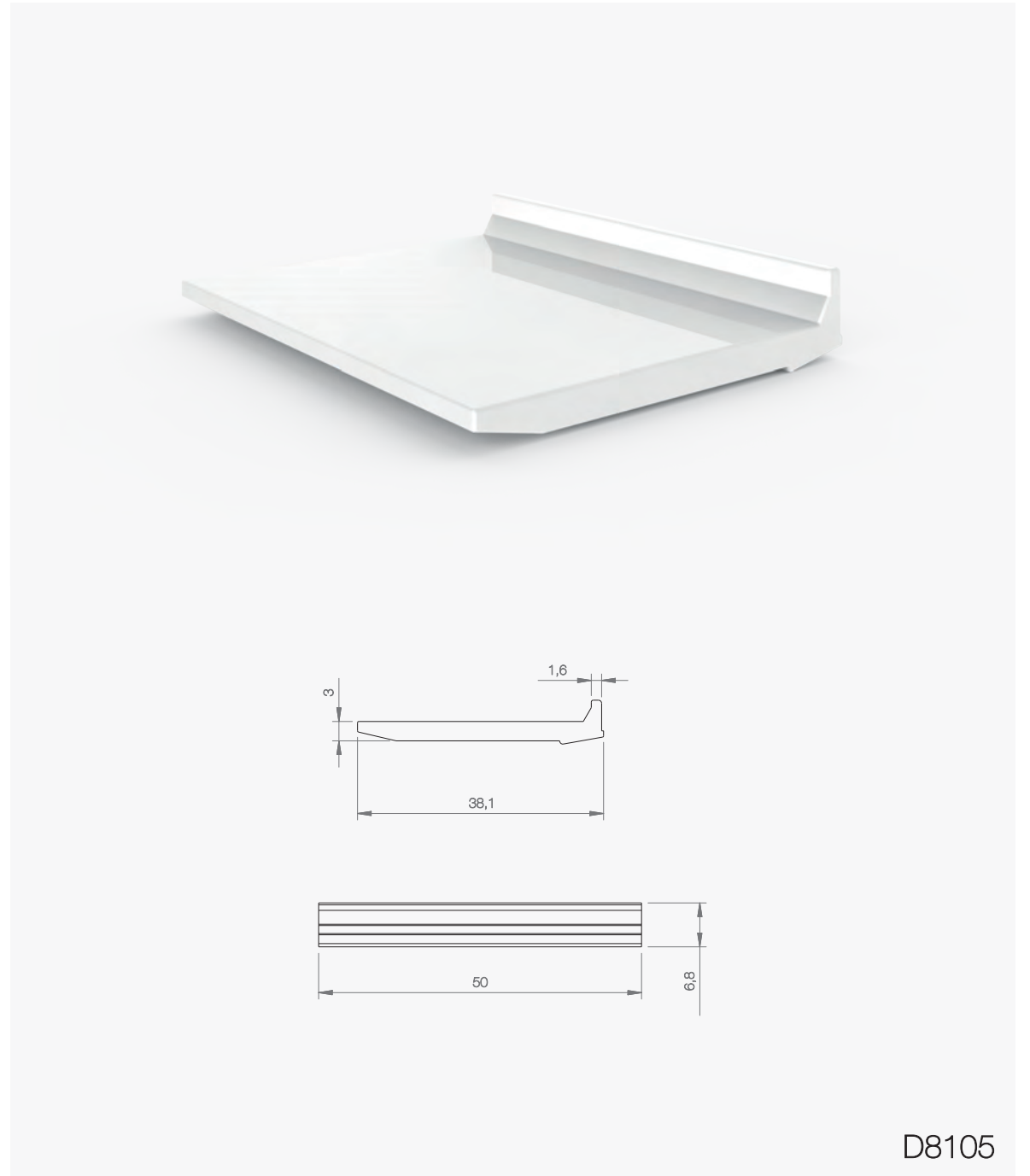
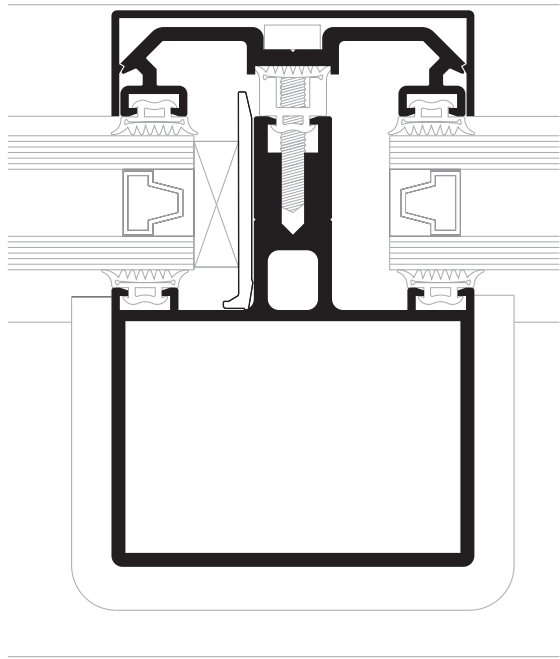
embalagem / packing / embalaje / emballage

caixa 1 unid. / box 1 units / caja 1 unid / boîte 1 unités





calço para vidro



materiais / materials / materiales / matériaux

alumínio / aluminium / aluminio / aluminium

acabamento / finishing / acabado / finition

bruto / crude / crudo / brut

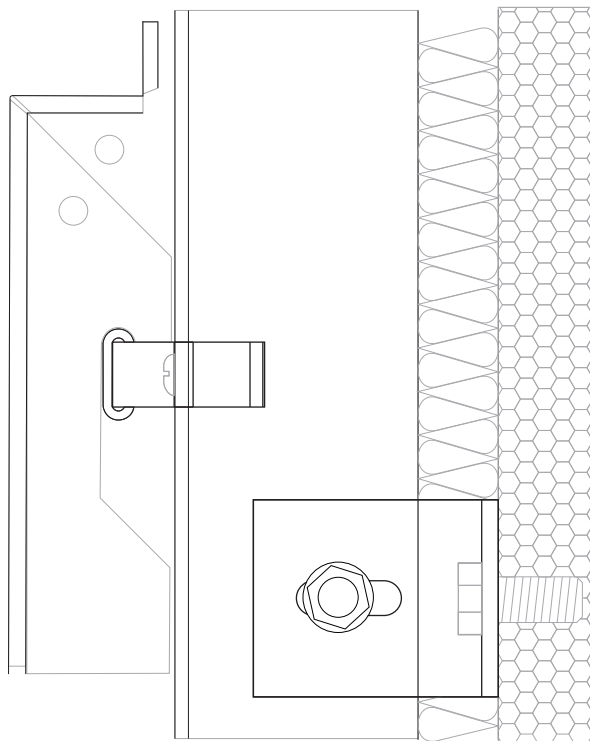
embalagem / packing / embalaje / emballage

caixa 1 unid. / box 1 unit / caja 1 unid / boîte 1 unité

D8105



fachada ventilada



materiais / materials / materiales / matériaux

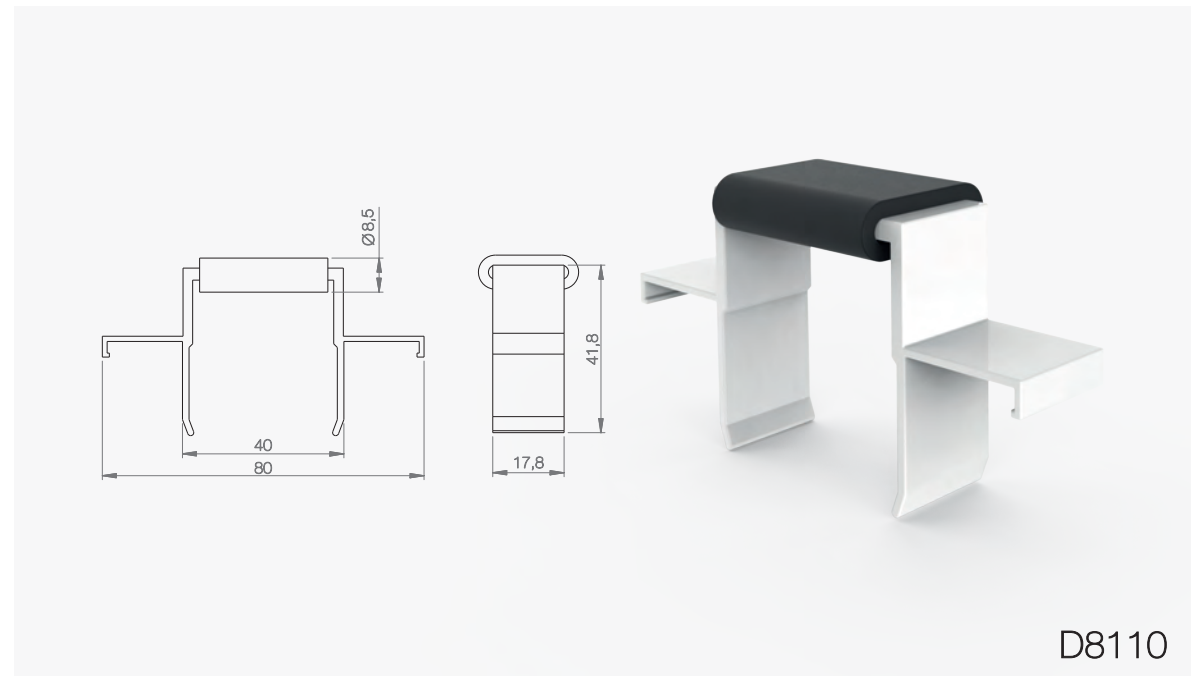
alumínio / aluminium / aluminio / aluminium

acabamento / finishing / acabado / finition

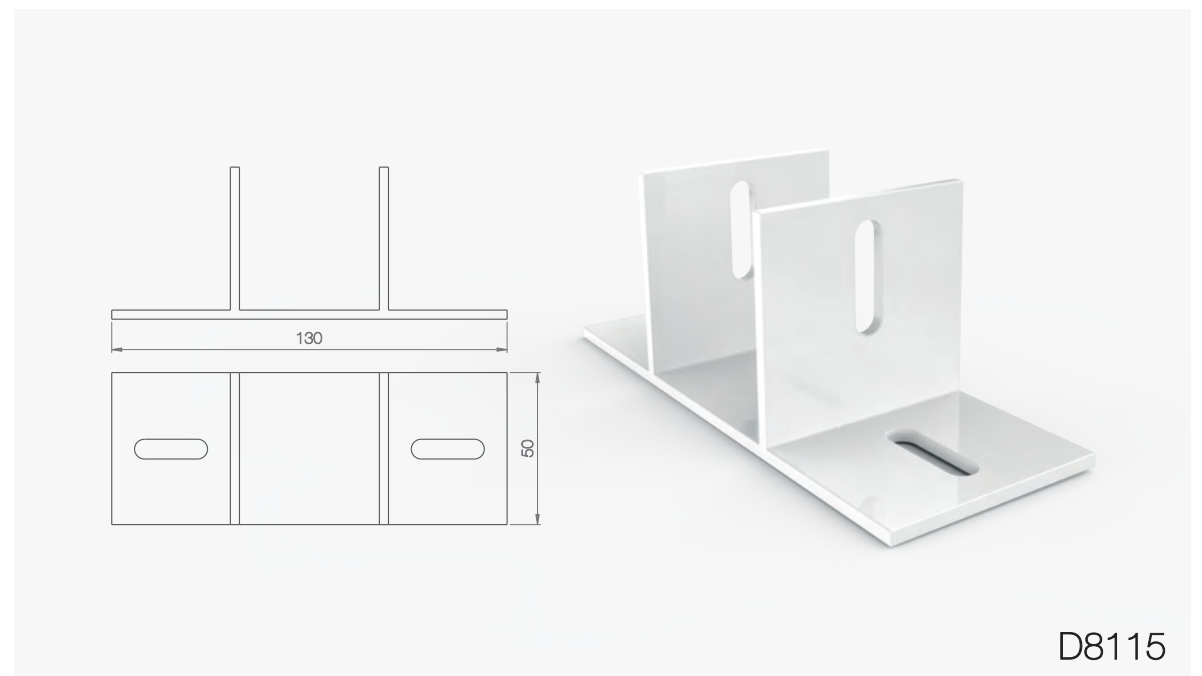
bruto / crude / crudo / brut

embalagem / packing / embalaje / emballage

caixa 1 unid. / box 1 unit / caja 1 unid / boîte 1 unité



D8110



D8115